

# Безопасность — хорошая привычка

## ВНИМАНИЕ

*Внимательно прочитайте данное руководство: оно поможет Вам ознакомиться с возможностями холодильника, правилами его монтажа, использования и обслуживания. Ваш холодильник изготовлен в соответствии с международными стандартами безопасности (EN 60). За удовлетворение требований электробезопасности Великобритании холодильник был отмечен маркой соответствия (IMQ). Оборудование отвечает требованиям ЕС (директива ЕС 87/308 от 02.06.89) о предотвращении и устранении радиопомех.*

1. Холодильник разработан для использования внутри помещений. Ни при каких обстоятельствах не используйте оборудование на улице.
2. Холодильник должен использоваться в домашних условиях для замораживания свежих продуктов и хранения замороженных и свежих продуктов в соответствии с инструкциями данного руководства.
3. Не касайтесь оборудования мокрыми или сырыми руками. Не пользуйтесь холодильником босиком.
4. Не используйте для подключения холодильника удлинители и тройники. Если холодильник установлен между предметами мебели, убедитесь, что провод не перекручен и не пережат.
5. Никогда не тяните за провод или за сам холодильник, чтобы отсоединить его от розетки. Это очень опасно.
6. Не касайтесь внутренних охлаждающих элементов холодильника, особенно влажными руками, чтобы не получить местное обморожение. Не берите в рот кубики льда, вынутые из морозильного отделения – Вы можете обжечься.

7. Перед выполнением любых работ по мойке или обслуживанию отсоедините холодильник от сети, вынув вилку из розетки. Имейте в виду, что установка термостата в положение «0» недостаточно для полного отключения электропитания холодильника.

8. Прежде чем избавиться от старого холодильника, необходимо сломать или снять с него запирающие приспособления, чтобы обезопасить детей, которые могут закрыть себя внутри во время игры.

9. При возникновении нестандартной ситуации, отключите холодильник от сети и позвоните в авторизованный сервисный центр, телефон которого напечатан в гарантийном документе (сервисном сертификате, сервисной книжке). Перед звонком в сервисный центр прочитайте раздел «Устранение неисправностей». Возможно Вы сами решите возникшую проблему. Не пытайтесь самостоятельно чинить холодильник, если требуется вмешательство в его внутренние компоненты.

10. Если необходимо заменить питающий кабель, обратитесь в авторизованный сервисный центр (при подсоединении кабеля должны использоваться специальные инструменты). Запрещается изменение конструкции холодильника и вмешательство лиц, не уполномоченных производителем на гарантийный ремонт.

11. Не используйте электроприборы, предназначенные для приготовления пищи, для ее хранения в холодильнике, если это не рекомендовано производителем.

12. По окончании эксплуатационного срока холодильника необходимо позаботиться об его утилизации. Ваш холодильник содержит циклопентановый газ в изоляционной пене и, возможно, изобутан (R600) в охлаждающем контуре – в последнем случае Вам необходимо связаться с местной организацией, ответственной за утилизацию.

## Установка

**Правильная установка холодильника необходима для обеспечения его надежной и эффективной работы.**

### Вентиляция

Компрессор и конденсатор холодильника в процессе работы нагреваются, поэтому необходимо обеспечить достаточную вентиляцию. Холодильник должен быть установлен в хорошо проветриваемом помещении с нормальной влажностью. Запрещено устанавливать холодильники в помещениях с повышенной влажностью, например, ванных комнатах, подвалах. Следите, чтобы во время эксплуатации доступ воздуха к отверстиям для вентиляции не был перекрыт или затруднен:

- расстояние между верхней частью холодильника и мебелью должно быть не менее 10 см;
- расстояние между боковыми сторонами холодильника и мебелью (стенами) должно быть не менее 5 см.

### Не располагайте вблизи источников тепла

Не устанавливайте холодильник в местах попадания прямых солнечных лучей и рядом с источниками тепла (кухонными плитами, духовками и т.п.).

### Выравнивание

Для хорошей работы холодильника важно, чтобы он находился на ровной плоскости. После установки холодильника на место отрегулируйте его положение путем вращения ножек в его передней части.

### Подключение к электросети

Перед подключением к электросети убедитесь, что напряжение сети соответствует данным, указанным в таблице, которая находится внизу холодильного отделения: слева, рядом с ящиками для овощей и фруктов; электропроводка в Вашем доме и розетка имеют заземление в соответствии с нормами безопасности.

Запрещено использование переходников и удлинителей, так как они создают опасность возгорания.

Оборудование, подключенное с нарушением требований безопасности бытовых приборов большой мощности, изложенных в данной инструкции, является потенциально опасным. Производитель не несет ответственности за ущерб здоровью и собственности, если он вызван несоблюдением указанных норм установки.

**Холодильник должен быть установлен таким образом, чтобы Вы всегда имели доступ к розетке.**

### Розетка

Розетка должна выдерживать полную электрическую нагрузку холодильника, которая указана в табличке характеристик оборудования.

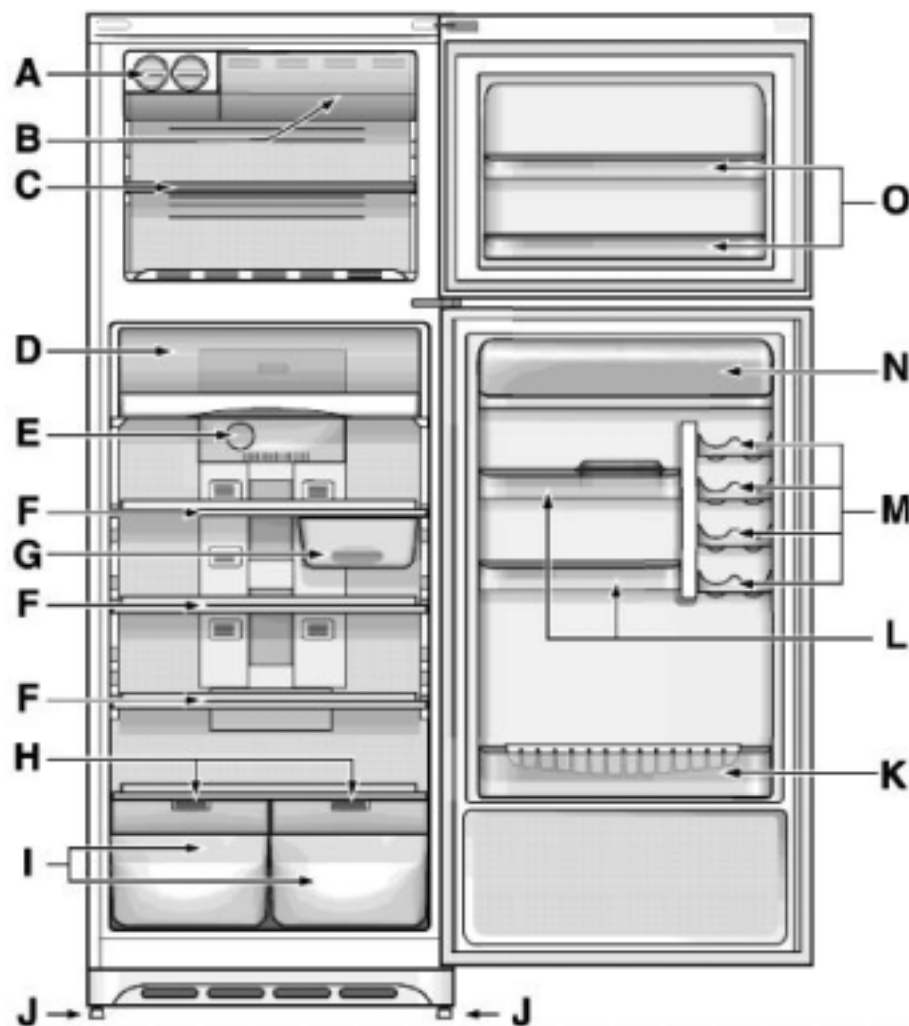
### Перед подключением к электросети

Установите холодильник вертикально и подождите примерно 3 часа перед подключением его к электросети – это необходимо для правильной работы холодильника.

## Описание

- A** Устройство для приготовления льда
- B** Отделение для быстрого замораживания
- C** Полка морозильного отделения
- D** Зона сохранения свежести Fresh box (для мяса и рыбы)
- E** Рукоятка термостата холодильного отделения
- F** Съёмные, регулируемые по высоте полки
- G** Скользящий контейнер для мяса и сыра
- H** Крышка ящиков для овощей и фруктов с регулятором влажности
- I** Ящики для овощей и фруктов
- J** Регулируемые ножки
- K** Полка для бутылок с держателем
- L** Промежуточные дверные полки
- M** Полки для напитков в жестянных банках
- N** Закрытая дверная полка с лотком для яиц
- O** Дверные полки морозильного отделения

MTB 4551 NF  
 MTB 4553 NF  
 MTB 4557 NF  
 MTB 4559 NF





### Рукоятка термостата морозильного отделения

Эта рукоятка служит для установки температуры в морозильном отделении и выбора следующих функций:

- **Позиция "Выключено" (OFF):** Когда рукоятка находится в этом положении, но оборудование подключено к электросети, на панели управления остается гореть зеленый индикатор **Е**.



**Функция HOLIDAY.** Плесень и неприятные запахи, образующиеся в холодильнике, когда Вы им долго не пользуетесь, больше не являются проблемой: просто включите функцию "Holiday" – морозильное отделение начнет работать при  $-18^{\circ}\text{C}$ . При установке рукоятки термостата холодильного отделения на символ этой же функции в холодильном отделении будет поддерживаться температура примерно  $+11^{\circ}\text{C}$  (этого достаточно для хранения косметики и т.п.). Холодильник продолжит работать, максимально выполняя функцию сохранения при минимальном установочном значении.



**Функция ECO.** Для понижения уровня энергопотребления при оптимальной температуре переведите термостат холодильного отделения на функцию ECO (экономичный режим).



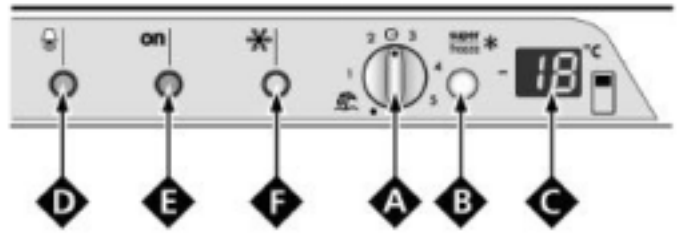
super freeze \*

**Кнопка быстрого замораживания (SUPER FREEZE).** Используйте кнопку (при ее нажатии загорится желтый индикатор "F") для замораживания свежих продуктов.



### Индикатор морозильного отделения

Индикатор отображает температуру морозильного отделения и показывает аварийные сигналы A1 и A2 (критический уровень температуры).



### Красный индикатор

Красный аварийный индикатор загорается в случае аномального повышения температуры в морозильном отделении.



### Зеленый индикатор

Горящий зеленый индикатор показывает, что оборудование подключено к электросети.



### Желтый индикатор

Желтый индикатор показывает, что включена функция быстрого замораживания SUPER FREEZE (кнопка "B" нажата).



## Включение

После транспортировки установите холодильник вертикально и подождите 3 часа до подключения его к электросети.

Перед использованием промойте холодильное и морозильное отделения раствором пищевой соды в теплой воде и вытрите насухо. Не используйте для этой цели моющие/чистящие средства и химикаты.

### Система защиты компрессора

Ваш холодильник оборудован системой защиты компрессора. Эта система предотвратит немедленный старт компрессора после включения холодильника в сеть, не

волнуйтесь – компрессор автоматически начнет работать примерно через 8 минут. Система защиты компрессора будет срабатывать каждый раз после отключения электроэнергии (например, вследствие перебоев в электроснабжении или, если Вы отключили оборудование для мойки и размораживания).

Когда Вы подключите оборудование к сети, обратите внимание – должен загореться зеленый индикатор "E". Установите рукояткой термостата "A" желаемую температуру морозильного отделения. Для ускорения охлаждения отделения нажмите кнопку быстрого замораживания "B".

## Использование холодильного отделения

Температура внутри холодильного отделения вручную регулируется в соответствии с позицией, установленной ручкой термостата.

**MIN** – наименее холодный режим;

**MAX** – наиболее холодный режим.

Мы советуем устанавливать термостат в среднюю позицию (MED).

Соблюдайте инструкции, касающиеся максимального срока хранения продуктов. Никакие продукты, даже самые свежие, не могут храниться неограниченно долго. Вопреки распространенному мнению, готовые продукты не хранятся дольше, чем сырые. Устанавливая термостат, необходимо учитывать, как часто открывается дверца холодильника, насколько он загружен продуктами, а также температуру в помещении.



**Предупреждение:** размещайте продукты в холодильнике таким образом, чтобы была обеспечена свободная циркуляция воздуха.

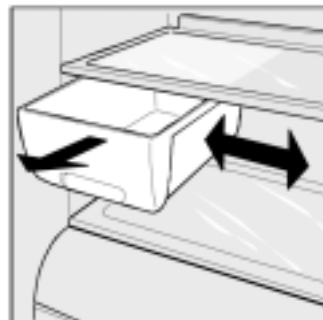
### Зона сохранения свежести (Fresh Box)

Данное отделение разработано для хранения сырого мяса и рыбы (без замораживания) в течение недели. Это возможно, поскольку зона Fresh Box – наиболее холодная часть холодильного отделения. Отделение может использоваться для охлаждения блюд, которые подаются холодными. Дверца отделения открывается нажатием вниз.



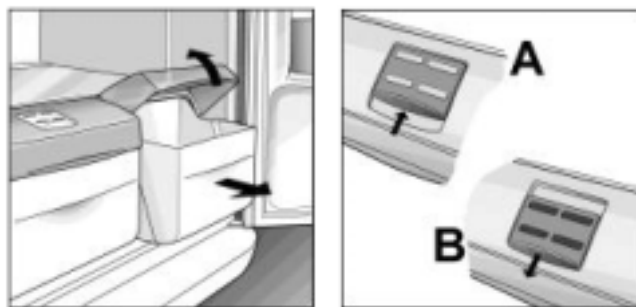
### Контейнер для мяса

Специальный контейнер (для мяса/сыра) для оптимизации пространства в холодильном отделении можно снять с полки, а также, в соответствии с потребностями, сдвигать поперек.



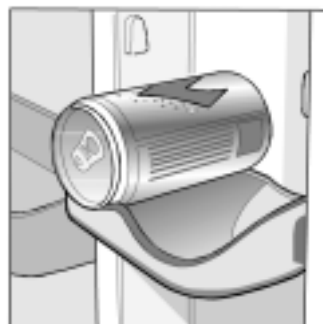
### Ящики для овощей и фруктов

Ящики разработаны для сохранения свежими фруктов и овощей. Для установки более низкой температуры можно открыть регулятор влажности, для более высокой температуры – регулятор следует открыть наполовину или полностью закрыть.



### Полки для баночных напитков

Эти полки можно использовать не только для размещения баночных напитков, но также и для хранения йогурта, масла, бульонных кубиков и других продуктов / предметов в соответствии с потребностями.



## Использование морозильного отделения

### Хранение продуктов

- Продукты, хотя бы частично размороженные, не следует замораживать повторно: используйте их для приготовления блюд, которые следует либо употребить в течение 24 часов, либо заморозить.

- Замораживая свежие продукты, не допускайте, чтобы они касались ранее замороженных продуктов.

Помните, что надлежащее сохранение продуктов зависит от скорости их замораживания.

Перед первым использованием или после перерыва в использовании, вы можете замораживать продукты только после установки холодильника на максимальный режим.

### Как можно использовать морозильное отделение наилучшим образом

#### БЫСТРОЕ ЗАМОРАЖИВАНИЕ – 24 ч

Для небольшого количества продуктов выберите функцию быстрого замораживания – 24 ч: нажимайте кнопку "B", пока не загорится желтый индикатор "F". Через 24 ч или после достижения оптимальной температуры функция быстрого замораживания автоматически будет отключена.

#### БЫСТРОЕ ЗАМОРАЖИВАНИЕ – 48 ч

Для замораживания большого количества продуктов активизируйте функцию SUPER FREEZE на 48 ч. Рекомендуется инициировать эту функцию за 24 часа до загрузки большого количества продуктов.

Нажимайте на кнопку быстрого замораживания "B", пока желтый индикатор "F" не начнет мигать, показывая, что функция инициирована. Через 24 ч индикатор перестанет мигать (будет гореть постоянно), теперь Вы можете поместить продукты в морозильное отделение.

Через 24 ч функция автоматически будет отключена.

Не открывайте дверцу морозильного отделения во время замораживания.

Для ускорения замораживания разделите продукты на небольшие порции.

Укажите на упаковках их содержимое и дату замораживания.

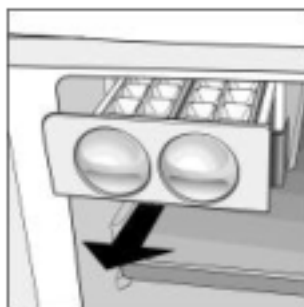
Для того, чтобы увеличить пространство в морозильном отделении, Вы можете вынуть из него решетку.

В случае отключения/сбоев в электропитании не открывайте дверцу морозильного отделения. Эта предосторожность замедлит повышение температуры в отделении и поможет сохранить продукты замороженными, по крайней мере, в течение 9-14 часов.

**Предупреждение:** Для поддержания в холодильнике надлежащей циркуляции воздуха, пожалуйста, позаботьтесь о том, чтобы продукты, помещенные в холодильник, не закрывали вентиляционные отверстия.

### Устройство для приготовления льда

После заполнения водой специальных емкостей для льда поместите их в устройство для приготовления льда. Примерно через 2 часа лед будет готов. Чтобы вынуть кубики льда, поверните колесико на устройстве вправо. Кубики льда из ячеек будут падать в нижний контейнер. Теперь Вы можете вынуть контейнер со льдом.



# Хранение продуктов

## Размещение и срок хранения продуктов в холодильном отделении

Продукты	Время хранения	Размещение в холодильном отделении
Упакованные мясо и рыба (в пластиковой пленке или пакетах)	2 или 3 дня	В отделении Fresh box
Сыр	3 или 4 дня	В подвесном контейнере для мяса/сыра
Яйца	1 месяц	В лотке для яиц на дверной полке
Масло		На дверной полке холодильного отделения
Охлажденные готовые продукты или полуфабрикаты, упакованные в герметичные контейнеры	1 неделя	На любой полке
Хранение в герметичных контейнерах с крышкми: хлеб, шоколад, приготовленные макаронные изделия с соусом, помидоры	3 или 4 дня	На любой полке
Баночные напитки, бутылки, молоко, йогурты		На специальных дверных полках
Фрукты и овощи	1 неделя	В ящиках для овощей и фруктов

### Не следует хранить в холодильнике

Лук, лук-порей и чеснок (распространяют запах), бананы (чернеют).

Цитрусовые (лучше хранить на балконе – на открытом воздухе).

Картофель и корнеплоды (храните в темном, сухом месте).

## Хранение в морозильном отделении

### МЯСО и РЫБА

Продукты	Упаковка	Время хранения до заморозки (дни)	Срок сохранения в морозильнике (месяцы)	Продолжительность размораживания
Жареная говядина	алюминиевая фольга	2-3	9-10	не требуется
Баранина	алюминиевая фольга	1-2	6	не требуется
Жареная свинина	алюминиевая фольга	1	6	не требуется
Жареная телятина	алюминиевая фольга	1	8	не требуется
Телячьи / свиные отбивные	каждый кусок в полиэтилене, затем по 4-6 кусков в алюминиевой фольге в алюминиевой фольге		6	не требуется
Телячьи / бараньи котлеты	каждый кусок в полиэтилене, затем по 4-6 кусков в алюминиевой фольге		6	не требуется
Мясной фарш	алюминиевые поддоны, закрываемые пленкой	Свежепро-молотый	2	медленно в холодильнике
Сердце, потроха	полиэтиленовые пакеты		3	не требуется
Колбасы, сосиски	промасленная бумага или алюминиевая фольга		2	по необходимости
Курица и индейка	алюминиевая фольга	1-3	9	медленно в холодильнике
Гусь и утка	алюминиевая фольга	1-4	6	медленно в холодильнике
Фазан, куропатка и дикая утка	алюминиевая фольга	1-3	9	медленно в холодильнике
Зайчатина и крольчатина	алюминиевая фольга	3-4	6	медленно в холодильнике
Оленина	алюминиевая фольга или пищевая пленка	5-6	9	очень медленно в холодильнике
Крупная рыба	алюминиевая фольга или пищевая пленка		4-6	медленно в холодильнике
Мелкая рыба	полиэтиленовые пакеты		2-3	не требуется
Крабы, раки	полиэтиленовые пакеты		3-6	не требуется
Устрицы, моллюски	залитые соленой водой в алюминиевых поддонах или пластиковых контейнерах		3	очень медленно в холодильнике
Вареная рыба	алюминиевая фольга или пищевая пленка		12	в горячей воде
Жареная рыба	полиэтиленовые пакеты		4-6	прямо на сковороде

## ФРУКТЫ и ОВОЩИ

Продукты	Приготовление	Время бланшировки (мин)	Упаковка	Срок хранения (месяцы)	Условия размораживания
Яблоки и груши	почистить и порезать кусочками	2	в контейнерах (залить сиропом)	12	медленно в холодильнике
Абрикосы, персики, вишня и сливы	промыть и вынуть косточки	1 -2	в контейнерах (засыпать сахаром)	12	медленно в холодильнике
Клубника, ежевика, малина	промыть и высушить		в контейнерах (засыпать сахаром)	10-12	медленно в холодильнике
Печеные фрукты	порезать и приготовить		в контейнерах добавить 10% сахара	12	медленно в холодильнике
Фруктовые соки	помыть, порезать и выжать сок		в контейнерах сахар по вкусу	10-12	медленно в холодильнике
Цветная капуста	снять листья, порезать на мелкие кусочки и бланшировать в подкисленной воде	2	полиэтиленовые пакеты	12	не требуется
Белокочанная и брюссельская капуста	вымыть и мелко порезать	1-2	полиэтиленовые пакеты	10-12	при комнатной температуре
Зеленый горошек	очистить и помыть	2	полиэтиленовые пакеты	12	не требуется
Французская фасоль	вымыть и порезать, если необходимо	2	полиэтиленовые пакеты	10-12	не требуется
Грибы, спаржа	вымыть, почистить и порезать	3-4	полиэтиленовые пакеты или контейнеры	6	при комнатной температуре
Морковь, перец и репа	очистить, вымыть и порезать, если необходимо	3-4	полиэтиленовые пакеты	12	не требуется
Шпинат	промыть и мелко порезать	2	полиэтиленовые пакеты	12	при комнатной температуре
Овощи для супа	вымыть и мелко порезать		полиэтиленовые пакеты	6-7	не требуется
<b>Другие продукты</b>					
Хлеб			полиэтиленовые пакеты	4	при комнатной темпер. или в духовке
Пирожные			полиэтиленовые пакеты	6	выдержать 10 мин, далее в духовке при 100-200°C
Сметана			в пластиковых контейнерах	6	при комнатной температуре или в холодильнике
Масло			в собственной упаковке или алюмин. фольге	6	в холодильнике
Вареные продукты или овощи			в пластиковых или стеклянных контейнерах	3-6	при комнатной температуре или в горячей воде
Яйца			без скорлупы, в небольших контейнерах	10	при комнатной температуре или в холодильнике



## Советы по экономии электроэнергии

### - Размещение холодильника

Установите холодильник на расстоянии от источников тепла, вне досягаемости прямых солнечных лучей, в хорошо проветриваемом помещении и с соблюдением расстояний, указанных в гл. "Установка" (§ "Вентиляция").

### - Правильный выбор температуры

Установка излишне низкой температуры увеличит расход электроэнергии.

### - Не переполняйте

Для сохранности продуктов важна достаточная циркуляция воздуха. Переполнение продуктами мешает должной циркуляции воздуха, заставляя мотор работать непрерывно.

### - Закрывайте дверцы

Открывайте дверцы только при необходимости. При каждом открывании дверцы происходит потеря холодного воздуха. Для восстановления оптимальной температуры мотор должен работать дольше, затрачивая больше электроэнергии.

### - Следите за уплотнителями

Следите за тем, чтобы резиновые уплотнители оставались чистыми и плотно прилегали к дверцам, это позволит предотвратить утечку холодного воздуха.

### - Не помещайте горячую пищу

При помещении горячих продуктов в холодильник температура в нем возрастает. Дайте остыть продуктам и посуде до комнатной температуры перед тем, как помещать их в холодильник.

## Аварийные звуковые сигналы и визуальные предупреждения

### Аварийный сигнал – открыта дверца

Если дверца холодильного отделения остается открытой более 2-х минут, раздастся звуковой сигнал и одновременно начнет мигать освещение холодильного/морозильного отделений. Как только дверца будет закрыта, звуковой сигнал и мигание освещения прекратятся.

### Аварийный сигнал – перегревание морозильного отделения

Для предупреждения о непредвиденном повышении температуры в морозильном отделении предназначены два вида аварийного сигнала:

**A 1:** Раздается звуковой сигнал, предупреждая о чрезмерном повышении температуры в морозильном отделении и на индикаторе появляется сообщение **A1**; одновременно красный индикатор начинает загораться и гаснуть. Чтобы предотвратить перемораживание продуктов, в морозильном отделении будет поддерживаться температура 0°C, позволяющая Вам использовать продукты в течение 24-х часов или приготовить их, а потом заморозить.

Для отмены сигнала следует открыть и закрыть одну из дверей холодильного/морозильного отделений.

Чтобы вернуться в нормальный рабочий режим, переведите рукоятку термостата морозильного отделения **A** в позицию "●" (холодильник выключен) и затем снова включите оборудование.

**A 2:** Если температура в морозильном отделении продолжает чрезмерно расти, звуковой сигнал раздастся снова и другое сообщение **A2** появится на индикаторе, предупреждая об опасном состоянии перегревания. Мы рекомендуем проверить состояние продуктов, возможно их придется выбросить. В любом случае продукты нельзя замораживать повторно, исключая заранее приготовленные. Чтобы предотвратить перемораживание продуктов, в морозильном отделении будет держаться температура 0°C.

Для отмены сигнала следует открыть и закрыть одну из дверей холодильного/морозильного отделений.

Чтобы вернуться в нормальный рабочий режим, переведите рукоятку термостата морозильного отделения **A** в позицию "●" (холодильник выключен) и затем снова включите оборудование.

## Обслуживание и уход

Перед выполнением любых операций по мойке и обслуживанию отсоедините холодильник от электросети.

### Обслуживание и мойка

**Функция "HOLIDAY"**. Плесень и неприятные запахи, образующиеся в холодильнике, когда Вы им долго не пользуетесь (отпускной период), больше не являются проблемой. Просто задействуйте специальную функцию HOLIDAY. При включении этой функции морозильное отделение начинает работать при минимальной температуре (-18°C). Когда вы установите термостат холодильного отделения на этот же символ, в холодильном отделении будет поддерживаться температура в пределах 11°C (что позволит Вам хранить в отделении косметику и т.п.). Таким образом холодильник будет работать, сохраняя продукты в морозильном отделении в оптимальных условиях, при минимальном энергопотреблении.

- Ваш холодильник произведен из гигиеничных, экологически чистых материалов. Чтобы эти свойства не были утрачены, всегда храните продукты с сильным запахом в закрытых емкостях.
- Внутренние и внешние поверхности холодильника мойте губкой или мягкой тканью, смоченной в растворе пищевой соды в теплой воде или используйте специальное моющее средство, которое можно приобрести в авторизованном сервисном центре Ariston.
- Никогда не используйте абразивные моющие средства, отбеливатели, растворители и аммиакосодержащие вещества, а также острые предметы
- Все съемные части мойте раствором мыла или моющего средства в горячей воде. Помните, что перед обратной установкой все съемные части необходимо тщательно высушить.
- Если вы не собираетесь использовать холодильник продолжительное время, вымойте его изнутри, высушите и оставьте дверцы приоткрытыми.

## Устранение неисправностей

### Полностью выключен индикатор температуры

*Проверьте:*

- есть ли подача электропитания в доме;
- вилка плохо вставлена в розетку;
- исправность розетки, попробуйте подключиться к другой розетке.

### Не запускается мотор

*Проверьте:*

- прошло ли 8 минут после включения оборудования? Холодильник оснащен системой защиты мотора, запускающей его только спустя 8 минут после включения холодильника.

### Холодильное и морозильное отделения плохо охлаждают продукты

*Проверьте:*

- дверцы плохо закрыты или повреждены уплотнители на дверцах;
- дверцы остаются открытыми слишком долго;
- рукоятка термостата в неправильном положении;
- холодильное/морозильное отделения переполнены.

### Продукты слишком переохлаждаются

*Проверьте:*

- температура в морозильном отделении слишком низкая.

### Постоянно работает мотор

*Проверьте:*

- нажата или нет кнопка быстрого замораживания (желтый индикатор мигает или горит постоянно);
- температура в помещении слишком высокая;
- рукоятки термостатов в неправильном положении.

Если после проверки холодильник не работает, или проблемы остаются, свяжитесь с авторизованным сервисным центром, обслуживающим продукцию марки Ariston, и при звонке сообщите следующую информацию: номер гарантийного документа (сервисной книжки, сервисного сертификата и т.п.), неисправность, модель (Mod.), серийный номер (S/N), обозначенные на информационной табличке, расположенной внутри холодильника.

- **Не пользуйтесь услугами лиц, не уполномоченных производителем.**
- **При ремонте требуйте использования оригинальных запасных частей.**

Производитель оставляет за собой право без предупреждения вносить изменения в конструкцию и комплектацию, не ухудшающие эффективность работы оборудования. Некоторые параметры, приведенные в этой инструкции, являются приблизительными. Производитель не несет ответственности за незначительные отклонения от указанных величин.



**Двухдверный холодильник No Frost**  
Руководство по использованию

MTB 4551 NF  
MTB 4553 NF  
MTB 4557 NF  
MTB 4559 NF





**Merloni** Elettrodomestici  
Beyaz E ya Sanayi ve Ticaret A.  
Organize Sanayi B lgesi - MAN SA  
Tel: 0.236.233 22 00

19503343901

# McGrp.Ru



## Сайт техники и электроники

Наш сайт [McGrp.Ru](http://McGrp.Ru) при этом не является просто хранилищем [инструкций по эксплуатации](#), это живое сообщество людей. Они общаются на форуме, задают вопросы о способах и особенностях использования техники. На все вопросы очень быстро находят ответы от таких же посетителей сайта, экспертов или администраторов. Вопрос можно задать как на форуме, так и в специальной форме на странице, где описывается интересующая вас техника.